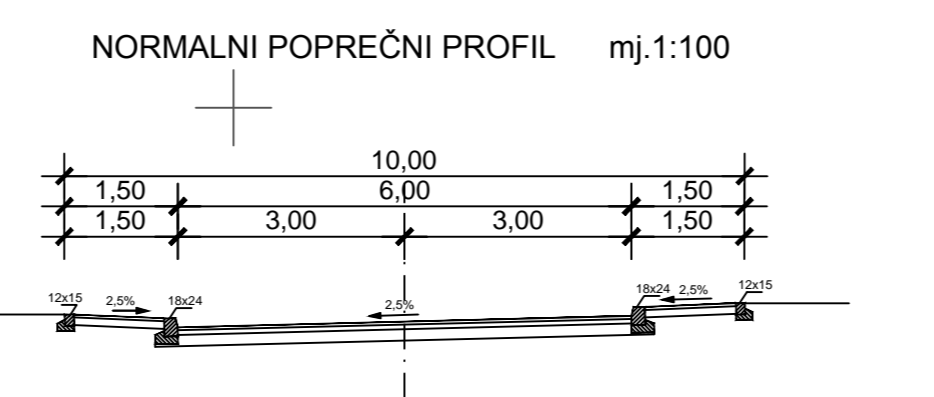


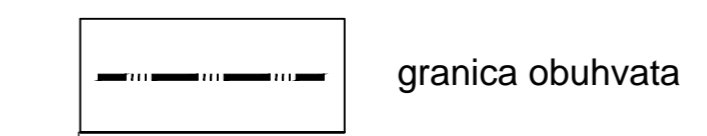


SITUACIJSKI PLAN
INDUSTRIJSKA ZONA NOVALJA (Čiponjac)
M 1:1000



DETALJNI PLAN
UREĐENJA

"PODUZETNIČKA ZONA
ČIPONJAC" NOVALJA
II. IZMJENE I DOPUNE
mj. 1:1000



2.1. PROMETNA MREŽA

- cesta
- parkirališta
- pješačke površine (asfalt)
- kolne površine (asfalt)
- javne zelene površine - javni park
- zaštitne zelene površine (javne)
- zaštitno zelenilo (obvezno)
- unutar građevinske čestice
- zona kolnog ulaza, parkirališta i zelenila
- unutar građevinske čestice
- separator
- reciklažno dvorište

PRIJEDLOG PLANA

LIČKO SEANSKA ŽUPANIJA	
GRAD NOVALJA	
Naziv prostornog plana: II. izmjene i dopune Detaljnog plana uređenja "Poduzetnička zona Čiponjac" - Novalja	
Naziv kartografskog prikaza: Prometna mreža	
Broj kartografskog prikaza: 2.1.	Mjerilo kartografskog prikaza: 1:1000
Odobrenje:	
Mj. sc. NINOSLAV DUŠPER, dipl. ing. arh.	
Datum: 06.03.2003.	
Odobrenje:	
Mj. sc. VESNA ŠONE ALLENA, dipl. ing. arh.	
Datum: 06.03.2003.	

Snimio: Domagoj Tomulić
Izradio: Domagoj Tomulić
Odobrio: Damir Popović dipl.ing.geod.
Novalja, 06.03.2003.

